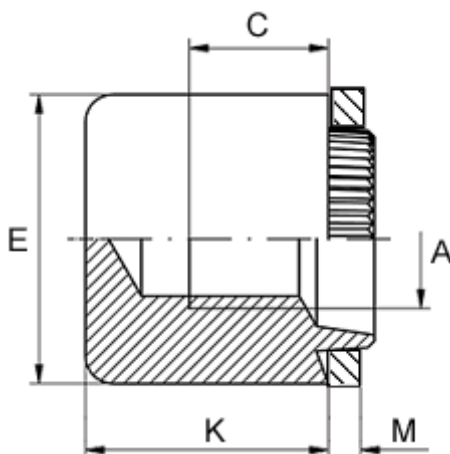


Varenummer: 12742000040700
Beskrivelse: KLEE-coil 742 000 040.700
M4 Letmetal

Mål



Anbefalet huldia. for ekstrem belastning	= 6.8
Anbefalet huldia. for normal brug	= 7.0
Højde K	= 9.0
Indvendigt gevind A	= M4
Min. gevindlængde C	= 4.0
Pladetykkelse M	= 0,7
Udvendig diameter E	= 9.5